

MONTAGEANLEITUNG

Bett Altro

Ihre Zufriedenheit ist uns wichtig!

Sollte ein Produkt durch einen Herstellungs- oder Verarbeitungsfehler in seiner Funktion beeinträchtigt sein, suchen wir kulant die beste Lösung für das Problem (Reparatur, Ersatzlieferung oder Gutschein über den aktuellen Wert des Produktes).

Rufen Sie uns an, kontaktieren Sie uns online oder besuchen Sie einen Grüne Erde-Store in Ihrer Nähe.



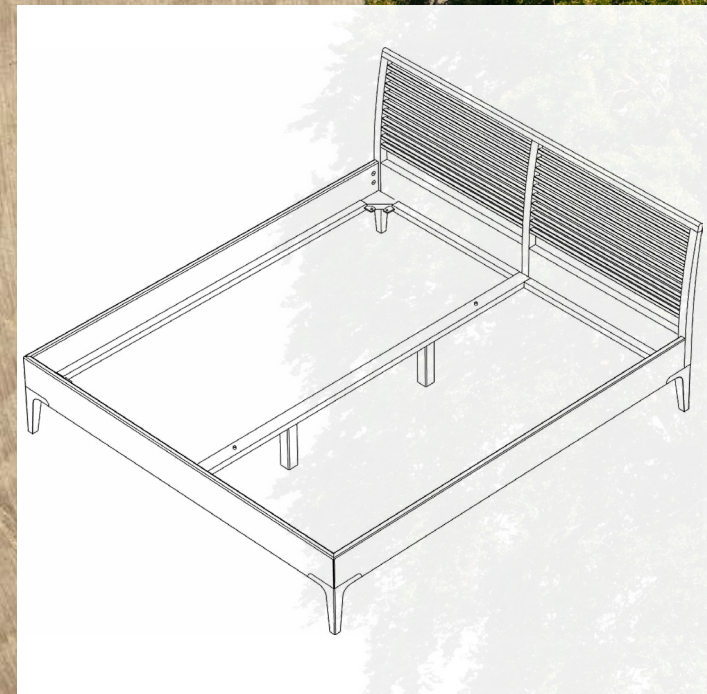
Österreich: 07615 / 20 34 10 • Deutschland: 089 / 12 00 99 0 • Schweiz: 0 81 756 01 44



beratung@grueneerde.com



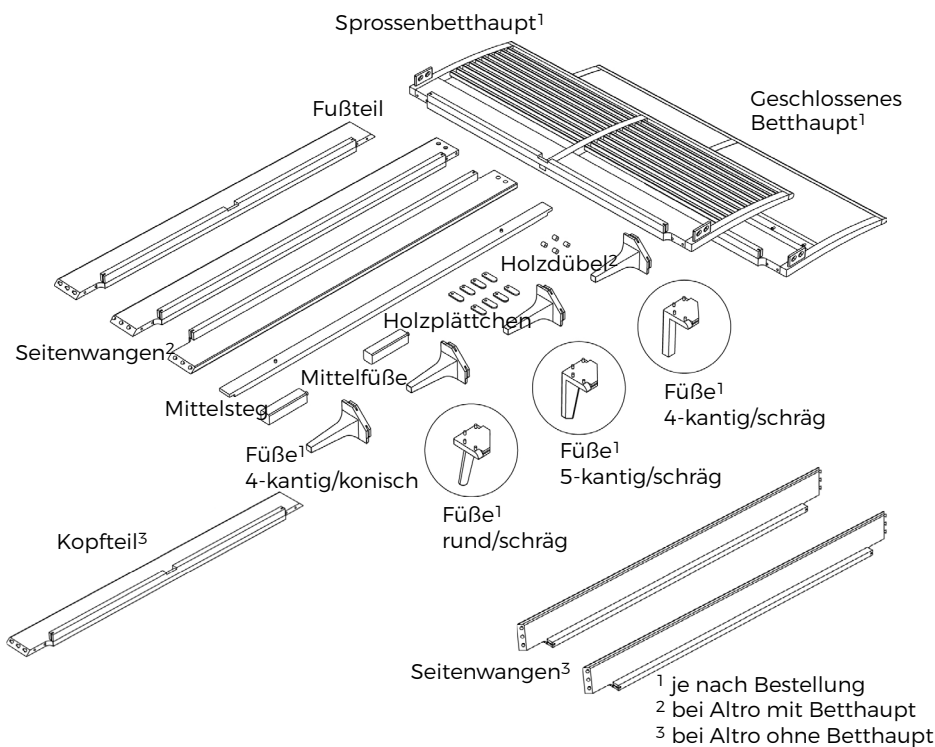
Storeadressen & Öffnungszeiten finden Sie auf www.grueneerde.com/stores



10/18 291

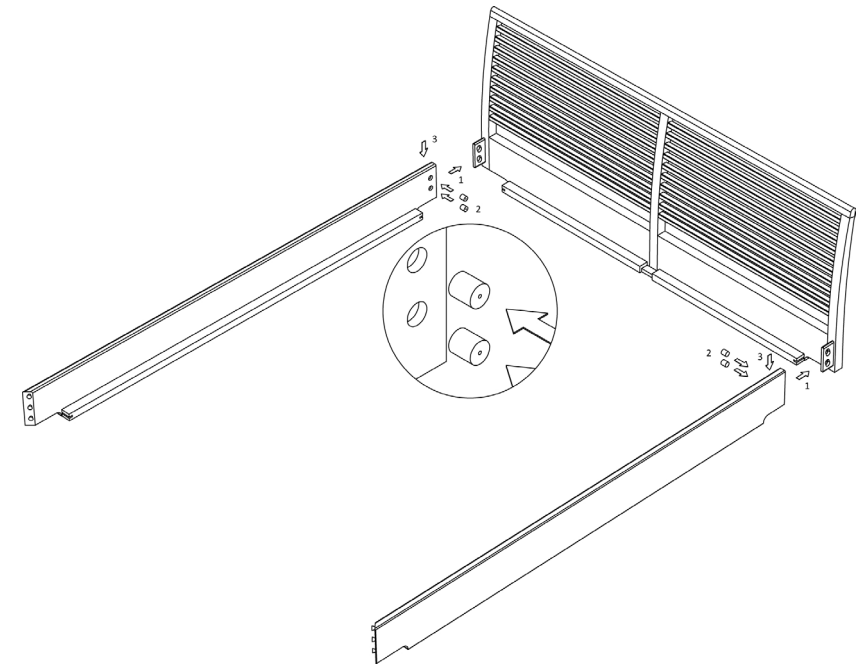
Prüfen Sie bitte, ob Sie alle Teile bekommen haben:

- 1 Betthaupt (je nach Bestellung: mit Sprossen oder geschlossen)
- 1 Kopfteil (bei Altro ohne Betthaupt)
- 1 Fußteil
- 2 Seitenwangen
- 4 Füße (Variante je nach Bestellung)
- 1 Mittelsteg und 2 Mittelfüße (ab Bettbreite 160 cm)
- 4 Holzdübel
- 8 Holzplättchen



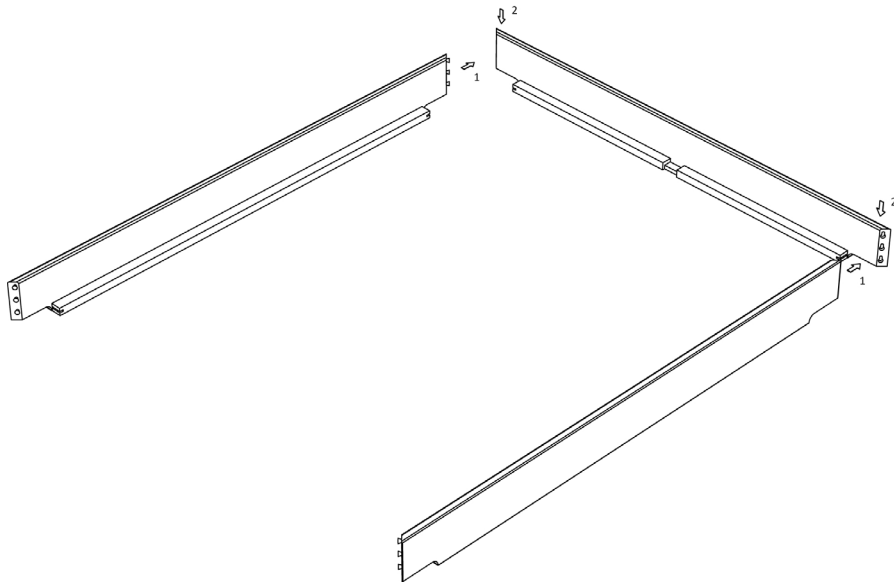
Haben Sie noch Fragen? Wir beraten Sie gerne!
 Auf der Rückseite dieser Montageanleitung finden Sie alle Möglichkeiten uns zu kontaktieren.

Altro mit Betthaupt



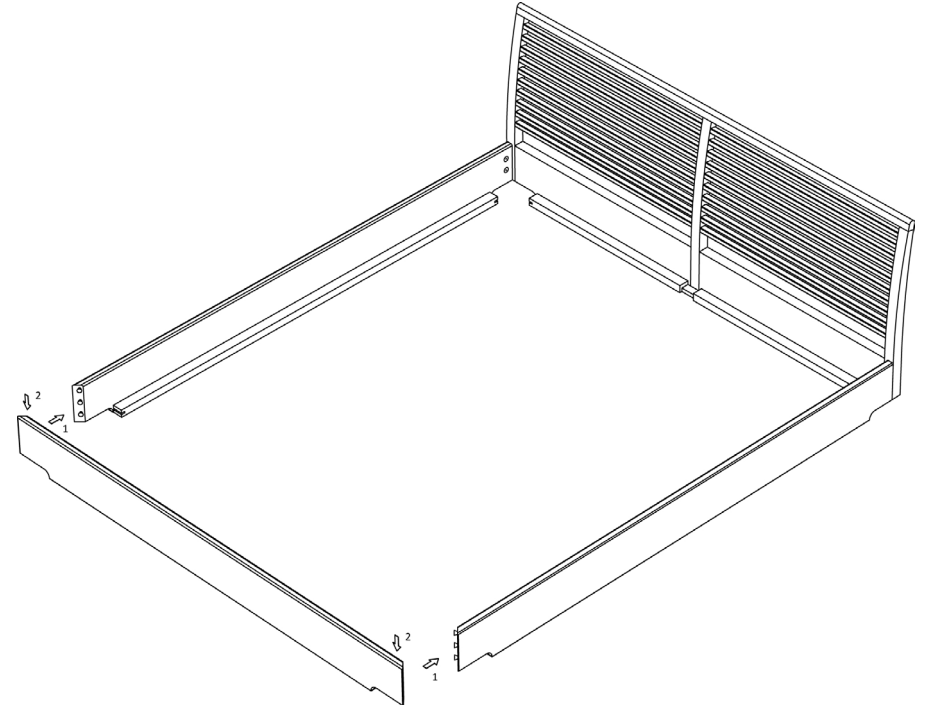
1. Holzlaschen des Betthauptes in die Schlitze der Seitenwangen stecken. Diese dabei etwas anheben, damit die Holzdübel leichter hineingesteckt werden können. Und zwar so, dass deren Lochbohrung sichtbar ist. In diese Lochbohrung wird (beim Zerlegen des Bettes) eine 4 mm-Schraube eingedreht, um die Dübel wieder herausziehen zu können. Dann die Seitenwangen an den beiden Verbindungsstellen mit dem Betthaupt kräftig nach unten drücken. Dadurch werden die Teile fest zusammengefügt.

Altro ohne Betthaupt

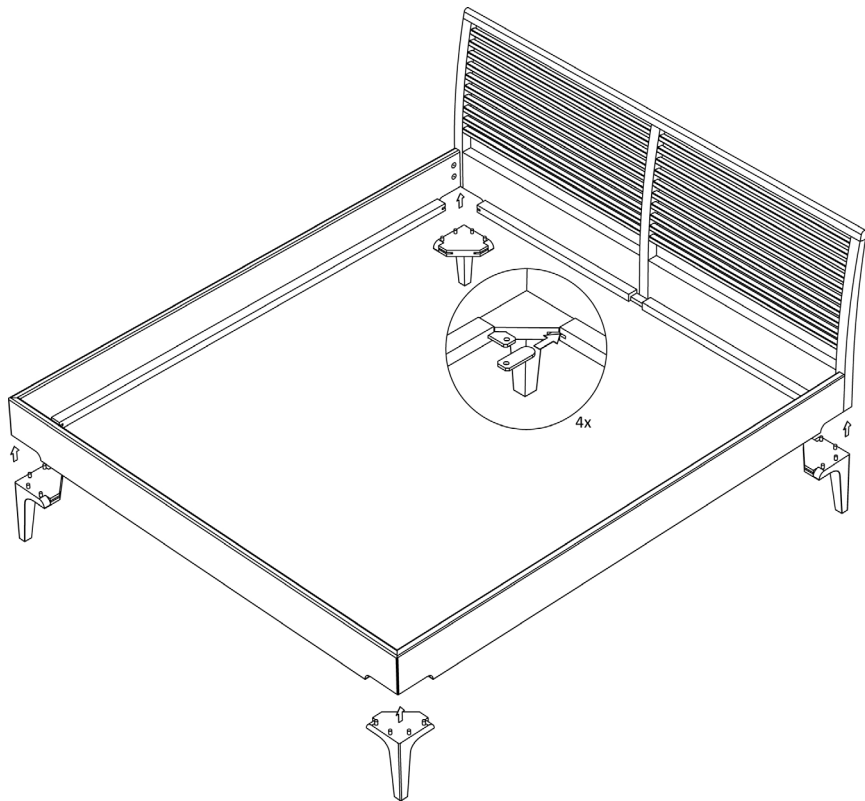


1. Die Gratdübel der Seitenwangen in die Ausfräsungen des Kopfteils stecken, dabei auf die Position der Lattenrostauflegeleisten achten (siehe Abbildung). Dann den Kopfteil an den beiden Verbindungsstellen mit den Seitenwangen kräftig nach unten drücken.

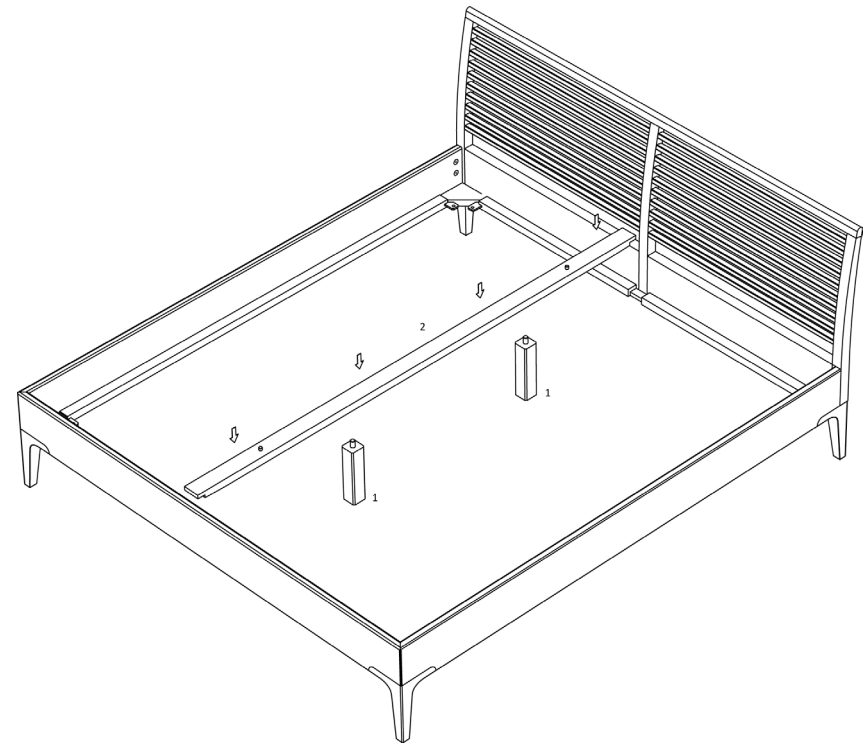
Ab hier ist die Vorgehensweise für Altro mit Betthaupt und Altro ohne Betthaupt gleich!



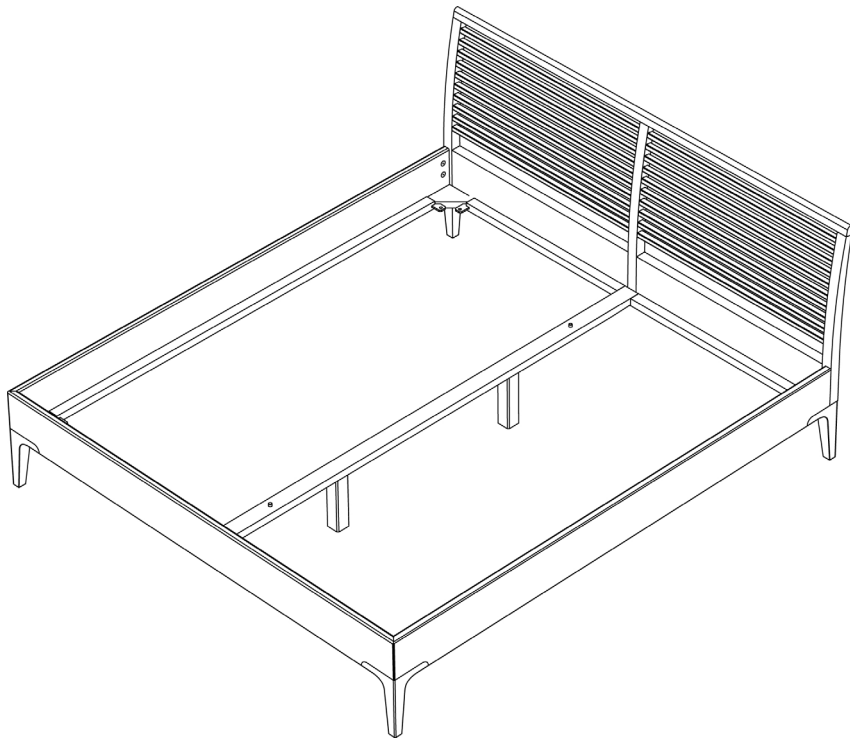
2. Die Gratdübel der Seitenwangen in die Ausfräsungen des Fußteils stecken. Dann den Fußteil an den beiden Verbindungsstellen mit den Seitenwangen kräftig nach unten drücken.



3. Bettcorpus anheben und Bettfüße aufstecken. Die Dübel der Bettfüße passen exakt in die Bohrungen an der Unterseite der Corpusteile. Um die Bettfüße und den Corpus bestmöglich zu verbinden und damit dem Bett maximale Stabilität zu verleihen, werden die Holzplättchen wie abgebildet in die Schlitz an der Verbindungsstelle zwischen Bettfüßen und Lattenrostauflegeleisten gesteckt.



4. Bei Bettbreiten ab 160 cm: beide Mittelfüße aufstellen, Mittelsteg in den Bettrahmen einlegen und mit den Mittelfüßen verbinden (Dübel der Mittelfüße in die Bohrungen an der Unterseite des Mittelsteges).



5. Fertig! Jetzt können Lattenrost(e) und Matratze(n) aufgelegt werden.

Pflegehinweise

- Sollte die Holzoberfläche stellenweise an Glanz verlieren, schleifen Sie die Stelle mit feinem Glaspapier leicht an und bringen Sie etwas Pflegeöl auf. Polieren Sie dann mit einem weichen Tuch nach.
- Vollholz ist robust. Dellen kann es trotzdem manchmal geben. Rauen Sie die Oberfläche mit Glaspapier auf und befeuchten Sie die Stelle mehrmals mit Wasser. So dehnt sich das Holz wieder aus. Trocknen lassen, mit feinem Glaspapier sanft anschleifen, mit Pflegeöl einlassen und mit einem weichen Tuch nachpolieren.
- Ein Holzpflege-Set liegt der Lieferung bei.

Sicherheitshinweise

- Die Sicherheit unserer Produkte – und damit Ihre Sicherheit – liegt uns sehr am Herzen. Folgen Sie daher bitte in Ihrem eigenen Interesse unbedingt den Angaben in dieser Montageanleitung und beachten Sie bereits vor dem Kauf die Sicherheitshinweise.
- Generell bitten wir Sie, bei der Montage und im täglichen Umgang mit unseren Möbeln auf Sicherheit zu achten – vor allem, wenn Kinder im Haus sind. Besonders gilt dies für hohe Kleider- u. Bücherschränke, Regale, Modulsysteme, Möbel mit großen Laden etc.
- Unsere Möbel sind so gestaltet, dass sie in Selbstmontage zusammengebaut und aufgestellt werden können. Wenn Sie dies nicht selbst machen möchten, können Sie eine fachgerechte Montage bei uns in Auftrag geben. Die Auftragserteilung ist Voraussetzung dafür, dass wir die Möbel dann tatsächlich in Ihrer Wohnung zusammenbauen, aufstellen bzw. montieren dürfen.



- Ein mit natürlichem Pflegeöl getränkter Lappen kann sich nach Gebrauch unter bestimmten Umständen selbst entzünden. Waschen Sie den Lappen daher umgehend nach Gebrauch gründlich mit Wasser aus und lassen Sie ihn vollständig trocknen.